



OptraLED Serie

Externe Beleuchtung



Die OptraLED-Leuchte ist eine Hochleistungsflächenleuchte, die LED-Optik zur Beleuchtung von großen Parkplatzflächen benutzt. Die Leuchte wurde ebenso als LED-Ersatz für Veelites lang etablierte und beliebte Optra-Parkplatzleuchte entwickelt, in der Regel auf einer 1-zu-1 Basis.

Bei neuen Projekten beleuchtet in der Regel 1 Leuchte 112 Stellplätze oder eine Fläche von 50 m x 50 m. Minimale Mastunordnung (durch maximale Abstände). Wattzahlen bis 495 W LED. Symmetrische oder asymmetrische Version.

Aufbau: Druckguss-Aluminium, Flachglasoptik (d.h. keine vertikale Lichtstreuung). Elektrische Zuleitung über Zentralrohr in Dreistrebenaufsatz. IP66 Optik/ IP65 Treibergehäuse

Installation: Über integralen Mastaufsatz. Zapfengröße: 76 mm x 150 mm.

Ausführung: Grau RAL 9006 als Standard. Andere Farben auf Anfrage.

LED: 210 W bis 495 W LED. 4K als Standard. 3K oder 5K auf Anfrage.

Lebensdauer LED Module:

Z.B. 420 W LED mit 700 mA Treiber.
Lebensdauer: L70 B10 > 100 000 Stunden

Lebensdauer Treiber:

For 420 W Version - 3 Treiber.
Lebensdauer (<10% Ausfälle)
25°C - 100 000 Stunden

Überspannungsschutz: 10 kV als Standard.

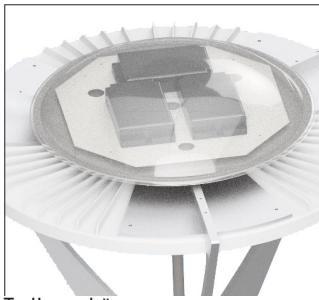
Treiber: Wird in einem separaten Getriebegehäuse an der Oberseite der Leuchte montiert. Abnehmbare Abdeckung ermöglicht schnellen Zugang zu Treibern.

Zugang: Module und Treiber sind zugänglich für Wartung oder zukünftige Nachrüstung.

Optionen: Flächen- oder Straßenleuchtenoptik, DALI, Konstante Lumenausgabe (CLO) / Programmierbares Dimmen, Fotozelle.

Herstellungsland: Irland.

Produktstandard: EN 60598; CE.



Treibergehäuse



Lamellen für kühleren Betrieb

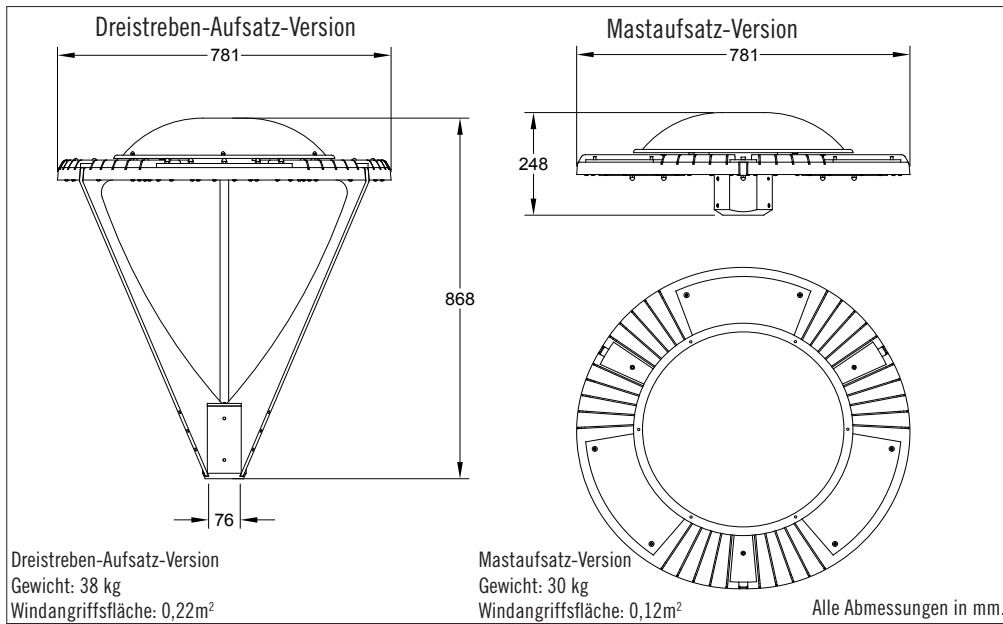


Blick auf Unterseite



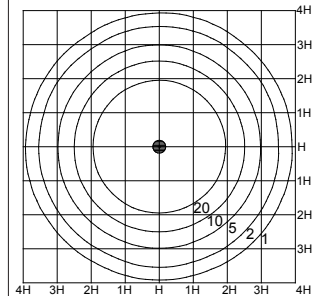
Aufsicht

ABMESSUNGEN



ANWENDUNGSRATGEBER

OptraLED
420 W LED 4K
8m Höhe
Konturen in Lux
Wartungsfaktor = 0,90



BESTELLMHINWEISE

Wattzahl	Artikel	Treiberstrom	Anzahl LEDs	Beschreibung	Lumen
210 W	50PL02107	700 mA	96	OptraLED Symmetrisch mit Dreistreben-Aufsatz	23500 lm
270 W	50PL02707	700 mA	120	OptraLED Symmetrisch mit Dreistreben-Aufsatz	29345 lm
330 W	50PL03310	1050 mA	96	OptraLED Symmetrisch mit Dreistreben-Aufsatz	33160 lm
330 W	50PL03307	700 mA	144	OptraLED Symmetrisch mit Dreistreben-Aufsatz	35213 lm
420 W	50PL04207	700 mA	192	OptraLED Symmetrisch mit Dreistreben-Aufsatz	46950 lm
495 W	50PL04910	1050 mA	144	OptraLED Symmetrisch mit Dreistreben-Aufsatz	49700 lm

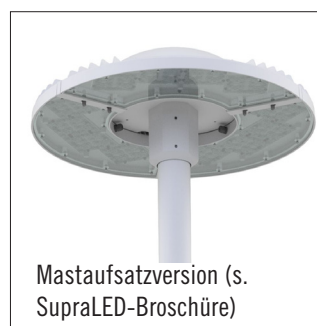
OPTIONEN

RAL: Bitte angeben.
PC: Fotozelle (NEMA)
DALI: DALI
1-10 V: 1-10 V Dimmung
SWD: Wechsel-Dimmung (Zweistufig)
PRO: Programmierbares Dimmen
CLO: Konstante Lichtausgabe
FT: Vorwärts gerichtete Optik (T4)
ST: Straßenoptik
3K: 3000 K Farbtemperatur
5K: 5000 K Farbtemperatur
MRN: Marine Ausführung

ANDERE VERSIONEN



Auslegerversion



Mastaufsatzversion (s. SupraLED-Broschüre)