



SupraLED Serie

Externe Beleuchtung



Die SupraLED-Leuchte ist eine Hochleistungsflächenleuchte, die LED-Optik zur Beleuchtung von großen Parkplatzflächen benutzt. Die Leuchte wurde ebenso als LED-Ersatz für VeeLites lang etablierte und beliebte Supralite-Parkplatzleuchte entwickelt, in der Regel auf einer 1-zu-1 Basis.

Bei neuen Projekten beleuchtet in der Regel 1 Leuchte 112 Stellplätze oder eine Fläche von 50 m x 50 m. Minimale Mastunordnung (durch maximale Abstände). Wattzahlen bis 495 W LED. Symmetrische oder asymmetrische Version.

Aufbau: Druckguss-Aluminium, Flachglasoptik (d.h. keine vertikale Lichtstreuung). IP66 Optik/ IP65 Treibergehäuse.

Installation: Über integralen Mastaufsatz. Zapfengröße: 90 mm x 100 mm.

Ausführung: Grau RAL 9006 als Standard. Andere Farben auf Anfrage.



LED: 140 W bis 495 W LED. 4K, 3K oder 5K auf Anfrage.

Lebensdauer LED Module: Z.B. für 420 W LED mit 700 mA Treiber. Lebensdauer: L70 B10 > 100 000 Stunden.

Lebensdauer Treiber: Für 420 W Version - 3 Treiber. Lebensdauer (<10% Ausfälle) 100 000 Stunden. 25°C - 100 000 Stunden.

Überspannungsschutz: 10 kV als Standard.

Treiber: Montiert in separatem Getriebegehäuse befestigt an der Leuchtenoberseite. Abnehmbare Kuppel ermöglicht Treiberzugriff.

Zugang: Module und Treiber sind zugänglich für Wartung oder zukünftige Nachrüstung.



Optionen: Flächen- oder Straßenleuchtenoptik, DALI, Konstante Lumenausgabe / Programmierbares Dimmen, Fotozelle.

Herstellungsland: Irland.

Produktstandard: EN 60598; CE.



Doppelte Ausführung

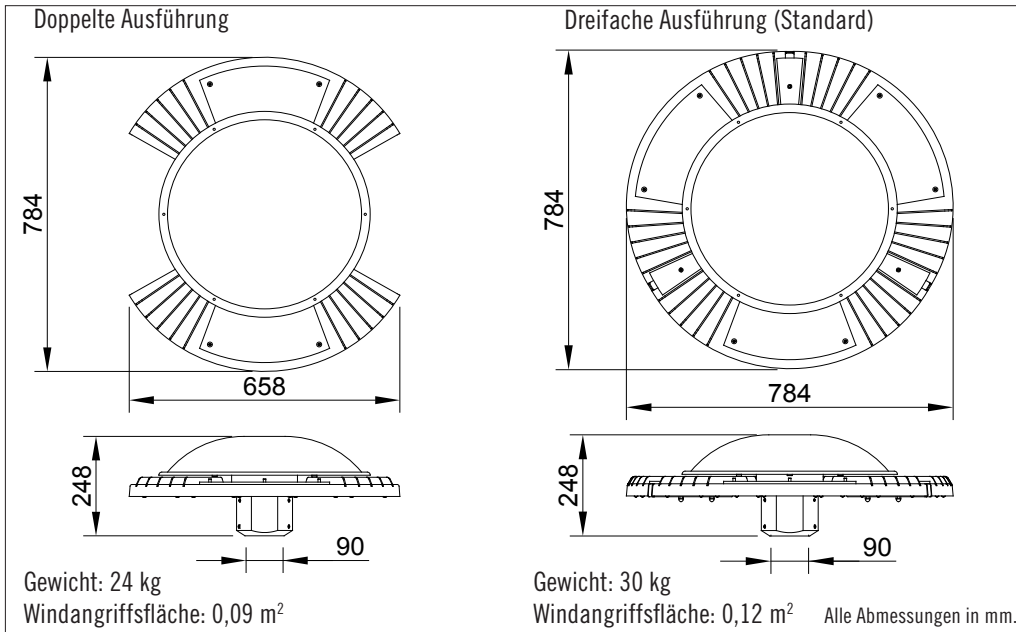


Dreifache Ausführung (Standard)



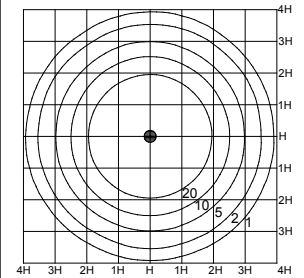
Dreistreben-Aufsatz-Version
(s. OptraLED Broschüre)

ABMESSUNGEN



ANWENDUNGSRATGEBER

SupraLED
420 W LED 4K
8 m Höhe
Konturen in Lux
Wartungsfaktor = 0,90



ORDERING CODE

Wattzahl	Artikel	Treiberstrom	Anzahl LEDs	Beschreibung	Lumen
Doppeltes Arrangement					
140 W	5SPL02271	700 mA	64	Symmetrisch, Doppeltes Arrangement, Integriertes Getriebe	15650 lm
220 W	5SPL02371	700 mA	96	Symmetrisch, Doppeltes Arrangement, Integriertes Getriebe	23475 lm
220 W	5SPL02291	1050 mA	64	Symmetrisch, Doppeltes Arrangement, Integriertes Getriebe	22080 lm
280 W	5SPL02471	700 mA	128	Symmetrisch, Doppeltes Arrangement, Integriertes Getriebe	31300 lm
330 W	5SPL02391	1050 mA	96	Symmetrisch, Doppeltes Arrangement, Integriertes Getriebe	33160 lm
Dreifaches Arrangement					
210 W	5SPL03271	700 mA	96	Symmetrisch, Dreifaches Arrangement, Integriertes Getriebe	23500 lm
270 W	5SPL03276	700 mA	120	Symmetrisch, Dreifaches Arrangement, Integriertes Getriebe	29345 lm
330 W	5SPL03371	700 mA	144	Symmetrisch, Dreifaches Arrangement, Integriertes Getriebe	35213 lm
330 W	5SPL03291	1050 mA	96	Symmetrisch, Dreifaches Arrangement, Integriertes Getriebe	33160 lm
420 W	5SPL03471	700 mA	192	Symmetrisch, Dreifaches Arrangement, Integriertes Getriebe	46950 lm
495 W	5SPL03391	1050 mA	144	Symmetrisch, Dreifaches Arrangement, Integriertes Getriebe	49700 lm

OPTIONEN

RAL: Bitte angeben.
PC: Fozelle (NEMA)
DALI: DALI
1-10 V: 1-10 V Dimmung
SWD: Wechsel-Dimmung (Zweistufig)
PRO: Programmierbares Dimmen
CLO: Konstante Lichtausgabe
FT: Vorwärts gerichtete Optik (T4)
ST: Straßenoptik
3K: 3000 K Farbtemperatur
5K: 5000 K Farbtemperatur
MRN: Marine Ausführung



Treibergehäuse



Lamellen für kühleren Betrieb



Auslegerversion