



LED HighBay

Interne Beleuchtung



LED HighBay Leuchte ideal für effiziente gewerbliche und industrielle Beleuchtung.

Aufbau: Kaltgeschmiedetes Aluminium mit Polycarbonat-Leuchtenglas. IP65. (Glass auf Anfrage).

Installation: Hängend über Ringschraube. Im Zuführkabel mitgeliefert.

Ausführung: Schwarz als Standard.

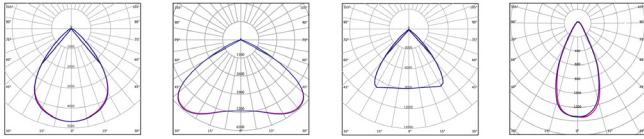
LED: 100 W - 200 W LED. Nichia.
4000 K als Standard. 5K oder 3K auf Anfrage.
90° Strahl Optik als Standard.
(50°/120° auf Anfrage).
Umgebungstemperatur: +40°C bis -30°C.
Treiber: Meanwell.

LED Lebensdauer: > 50 000 Stunden.
L70.

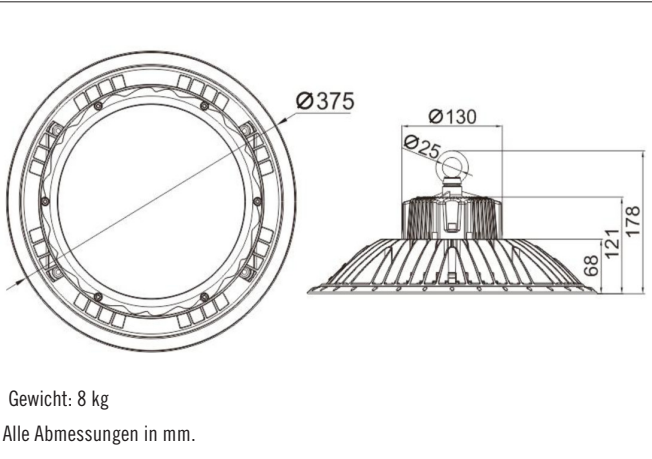
Optionen: Strahlwinkel, Farbtemperatur, Leuchtenglas-Typ.

Produktstandard: EN 60598; CE.

OPTIKEN



DIMENSIONEN



BESTELLHINWEISE

| Artikel | Wattzahl | Beschreibung | Lumen* |
|-----------|----------|-----------------------------|-----------|
| 3HBL0100A | 100 W | LED HighBay, 90° Strahl, 4K | 13 000 lm |
| 3HBL0120A | 120 W | LED HighBay, 90° Strahl, 4K | 15 700 lm |
| 3HBL0150A | 150 W | LED HighBay, 90° Strahl, 4K | 20 200 lm |
| 3HBL0200A | 200 W | LED HighBay, 90° Strahl, 4K | 25 500 lm |

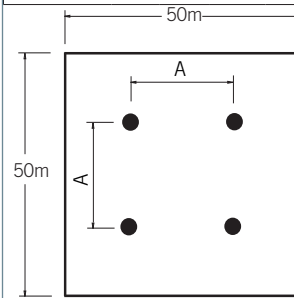
* Standardversion Lumenausgabe. Die Lumenausgabe ändert sich abhängig von der verwendeten Optik. 5K Version bietet ca. 5% mehr Lumen. Auch erhältlich als Version mit höherer Lumenausgabe - mit ca. 20% mehr Lumen.

ANWENDUNGSRATGEBER

200 W LED Version - 90° Strahl 4K

| Abstand (A) | Montagehöhe | | | |
|-------------|-------------|-----|-----|-----|
| | 6 m | 8 m | 10m | 12m |
| 6m | 677 | 661 | 645 | 628 |
| 8m | 390 | 387 | 380 | 368 |
| 10 m | - | 222 | 214 | 208 |
| 12 m | - | 152 | 144 | 138 |

Durchschnittliches Luxniveau auf Boden mit LLF = 0,90.
Reflexionen 0,4/0,4/0,2 für Decke, Wände und Boden.
Empfohlener Abstand bis zum 1,5-fachen der Montagehöhe.



OPTIONEN

| |
|-----------------------|
| 3K: 3000 K |
| 5K: 5000 K |
| DIM: 1-10V Dimmung |
| 50D: 50 Grad Strahl |
| 120D: 120 Grad Strahl |